

Speicherreduzierungen | Accu connectors

Technische Daten | Technical data

Betriebsüberdruck | MWP

Ausführung Normal-Stahl | Carbon steel version: 350 bar

Materialien | Materials

Normal-Stahl: NBR | Carbon steel: NBR

Andere Ausführungen auf Anfrage | Other versions on request

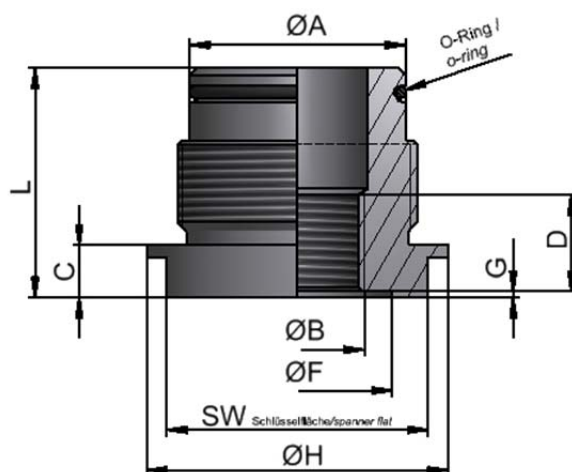
Temperaturbereich | Temperature range

Normal-Stahl: NBR | Carbon steel: NBR; -20 °C bis 80 °C

Andere Ausführungen auf Anfrage | Other versions on request

Die Dokumentation doc 5.100 ist zu beachten!

Please note doc 5.100!



øA	øB	C	D	SW	L	øF	G	øH
G 2" CYL.	G 1 1/2" CYL.	36	33	70	80	62	1	80
	G 1 1/4" CYL.	13	20	65	57	58	2,5	75
	G 1" CYL.	13	18	65	57	47	2,5	75
	G 3/4" CYL.	13	16	65	57	42	2,5	75
	G 1/2" CYL.	13	14	65	57	34	2,5	75
	G 3/8" CYL.	13	12	65	57	28	2	75
	ohne Bohrung without bore hole		13		65	57		
G 1 1/4" CYL.	G 3/4" CYL.	10	16	50	47	42	2,5	
	G 1/2" CYL.	10	14	50	47	34	2,5	
	G 3/8" CYL.	10	12	50	47	28	2	
	ohne Bohrung without bore hole	10		50	47			
G 3/4" CYL.	G 3/8" CYL.	8	12	32	36	28	2	
	G 1/4" CYL.	8	12	32	36	25	1,5	
	ohne Bohrung without bore hole	8		32	36			

Fertigungstoleranzen sind nicht berücksichtigt. Änderungen vorbehalten. Manufacturing tolerances are not considered. Changes reserved.