

Blasenspeicher Serie SBV mit Silikonfüllung Bladder accumulator range SBV silicon filled

Technische Daten | Technical data

Abnahme | Approval

Die Speicher dieser Serie sind grundsätzlich nach der Europäischen Druckgeräterichtlinie 97/23/EG hergestellt, geprüft und dokumentiert.

Andere Abnahmen auf Anfrage.

All accumulators of this range are manufactured, approved and certified according Directive 97/23/EC of the European Parliament.

Other approvals on request.

Temperaturbereich | Temperature range

Standardausführung: -15 °C bis +150 °C

Standard: -15 °C to +150 °C

Edelstahl: -15 °C bis +130 °C

Stainless steel: -15 °C to +130 °C

Details | Details

Die Dokumentation doc 4.100 ist zu beachten.

Please note the documentation doc 4.100.

Betriebsüberdruck | MWP

Siehe Auswahltabelle | See selection data sheet

Gasfülldruck P_0 | Precharge pressure P_0

Keine Vorfüllung nötig. Anschluss "S" ist ein offener Anschluss, um die Blase atmen zu lassen. Aus Sicherheitsgründen und um den Zustand der Blase zu kontrollieren schlagen wir vor, eine Rücklaufleitung mit integriertem Schauglas an "S" anzuschließen.

No precharge required. Connection "S" should be considered as open connection to enable bladder to breath. For safety reasons and to control status of bladder we advise to connect reducer "S" by means of piping with a leak or spill detection system.

Werkstoffe | Materials

Standardkörper in C-Stahl (nahtlos), Blase und Dichtungen in Viton (andere Werkstoffe möglich). Die Blase ist mit speziellem Silikongranulat gefüllt.

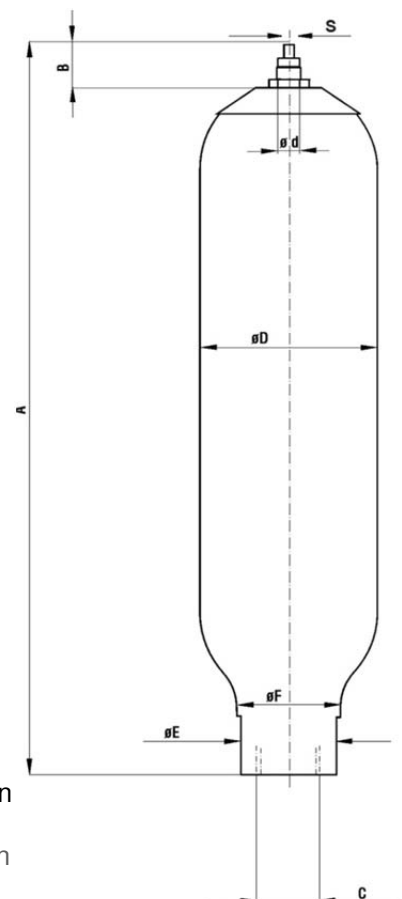
Standard shell in carbon steel (seamless), all rubber parts in Viton (other materials available). Bladder is filled with special silicone granulat mix.

Edelstahlkörper (geschweißt), Blase und Dichtungen in Viton (andere Werkstoffe möglich). Die Blase ist mit speziellem Silikongranulat gefüllt.

Stainless steel: Shell (welded version), all rubber parts in Viton (other materials available). Bladder is filled with special silicone granulat mix.

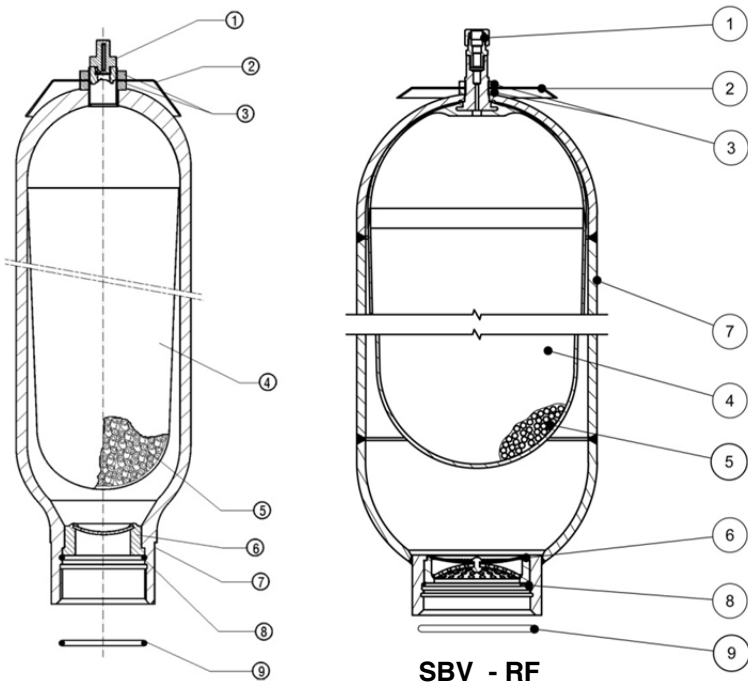
Einbau | Installation

Senkrecht (Flüssigkeitsanschluss unten) bis waagrecht. Befestigung mittels Schellen mit Gummieinlagen.
Vertical (hydraulic assembly downwards) to horizontal mounting with clamps with rubber inlays.



Bezeichnung Designation	Gasvolumen Gas volume V0 (L)	max. Betriebs- druck / MWP (bar)	Gewicht Weight (kg)	Abmessungen Dimensions						
				A	B	C	øD	ød	øE	øF
SBV 0,5 - 40/00	0,5	40	3	255	45	G 2"	89	22	67,5	69,5
SBV 1 - 40/00	1	40	7	292	50	G 2"	max. 116	22	67,5	69,5
SBV 2,5 - 40/90	2,5	40	13	467	50	G 2"	max. 116	22	67,5	69,5
SBV 5 - 40/90	5	40	25	848	50	G 2"	max.116	22	67,5	69,5
SBV 0,5 - 40/00 RF	0,5	40	2	255	45	G 2"	89	22	67,5	69,5
SBV 1 - 40/00 RF	1	40	5	292	50	G 2"	max.116	22	67,5	69,5
SBV 2,5 - 40/90 RF	2,5	40	10	467	50	G 2"	max. 116	22	67,5	69,5
SBV 5 - 40/90 RF	5	40	17	848	50	G 2"	max.116	22	67,5	69,5

Position		
1	Anschluss komplett	Connector kit
2	Firmenschild	Name plate
3	Mutter	Nut
4	Blase	Bladder
5	Silicon Granulat	Silicon elements
6	Siebeinsatz	Grid
7	Speicherkörper	Accu shell
8	Spannring	Tension ring
9	O-Ring	O- ring



Fertigungstoleranzen sind nicht berücksichtigt. Änderungen vorbehalten. Manufacturing tolerances are not considered. Changes reserved.