

Blasenspeicher Serie EHVF flanschbar, Standard-Baureihe, 330 - 350 bar Bladder accumulator range EHVF flange mount., standard range, 330 - 350 bar

Technische Daten | Technical data

Abnahme | Approval

Die Speicher dieser Serie sind grundsätzlich nach der Europäischen Druckgeräterichtlinie 97/23/EG hergestellt, geprüft und dokumentiert.

Andere Abnahmen auf Anfrage.

All accumulators of this range are manufactured, approved and certified according Directive 97/23/EC of the European Parliament.

Other approvals on request.

Temperaturbereich | Temperature range

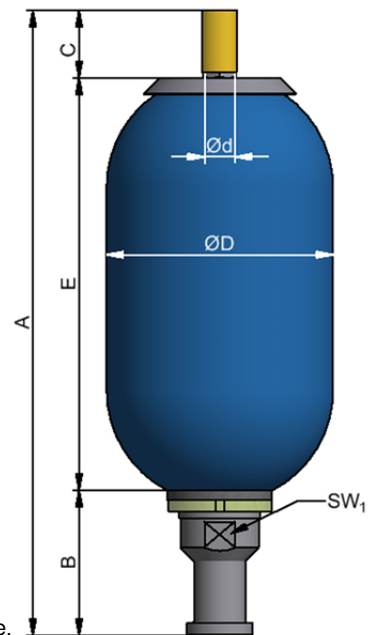
Standardausführung: -15 °C bis +80 °C

Standard: -15 °C to +80 °C

Details | Details

Weitere Details der Standardbaureihe sind in der Dokumentation doc 1.100 zusammengefasst.

Further details of the standard range are summarized in the documentation doc 1.100.

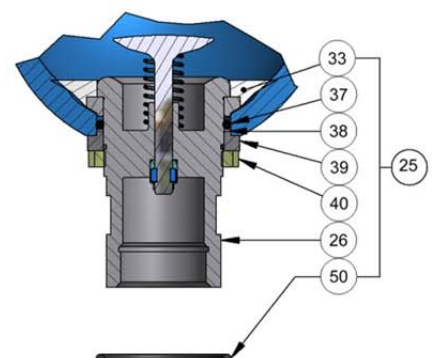
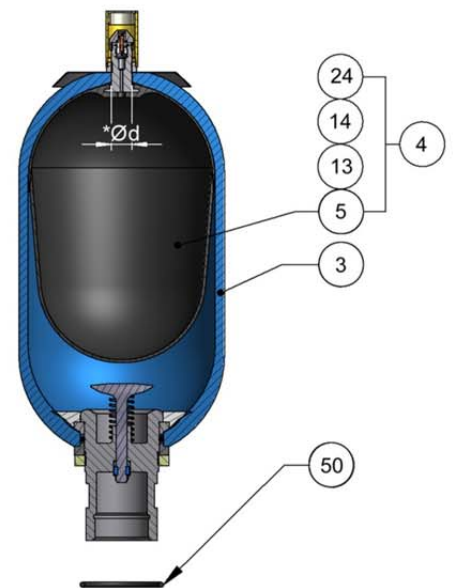
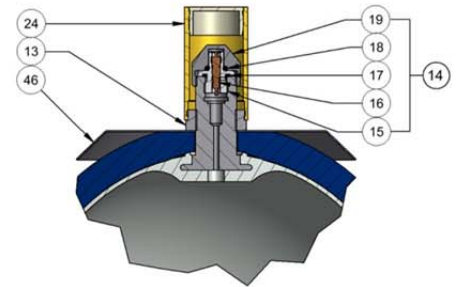


Weitere Maßangaben im Schnitt siehe Folgeseite.
 Other dimensions on cutted model see following page.

Bezeichnung Designation	Gasvolumen Gas volume V ₀ (L)	max. Betriebs- druck / MWP (bar)	Für SAE-Anschlusstyp For SAE-connector type	Gewicht Weight (kg)	Q max. l/min	Abmessungen Dimensions						
						A	B	C	øD	ød	E	SW ₁
EHVF 2,5 - 350/..	2,4	210 350	3000 psi / G1¼" 6000 psi / G1"	10	450	584 593	101 110	68	114	22	415	50
EHVF 4 - 350/..	3,7	210 350	3000 psi / G1¼" 6000 psi / G1"	16	450	470,5 479,5	101 110	68	168	22	301,5	50
EHVF 5 - 350/..	5	210 350	3000 psi / G1¼" 6000 psi / G1"	17	450	933 942	101 110	68	114	22	764	50
EHVF 6 - 350/..	6	210 350	3000 psi / G1¼" 6000 psi / G1"	22	450	596,5 606,5	101 110	68	168	22	427,5	50
EHVF 10 - 350/.. L	10	210 350	3000 psi / G1¼" 6000 psi / G1"	29	450	861,5 870,5	101 110	68	168	22	692,5	50
EHVF 10 - 330/.. K	9,2	210 330	3000 psi / G2" 6000 psi / G1½"	37	900	602,5 627,5	118 143	68	226,5	22	416,5	70
EHVF 12 - 330/..	11,2	210 330	3000 psi / G2" 6000 psi / G1½"	44	900	702,5 727,5	118 143	68	226,5	22	516,5	70
EHVF 20 - 330/..	18,1	210 330	3000 psi / G2" 6000 psi / G1½"	58	900	912,5 937,5	118 143	68	226,5	22	726,5	70
EHVF 24 - 330/..	22,5	210 330	3000 psi / G2" 6000 psi / G1½"	67	900	1047,5 1072,5	118 143	68	226,5	22	861,5	70
EHVF 32 - 330/..	33,4	210 330	3000 psi / G2" 6000 psi / G1½"	92	900	1436 1461	118 143	68	226,5	22	1250	70
EHVF 50 - 330/..	48,7	210 330	3000 psi / G2" 6000 psi / G1½"	124	900	1944 1969	118 143	68	226,5	22	1766	70

Fertigungstoleranzen sind nicht berücksichtigt. Änderungen vorbehalten. Manufacturing tolerances are not considered. Changes reserved.

Position		
3	Körper	Shell
4	Blase komplett ød*	Bladder assembly
5	Blase	Bladder
13	Haltemutter	Lock nut
14	Gasfüllventil komplett	Gas valve assembly
15	Körper Gasfüllventil	Gas valve body
16	Gasventileinsatz	Gas valve core
17	O-Ring	O-ring
18	O-Ring	O-ring
19	Hutmutter	Cap
24	Schutzkappe	Protective cap
25	Ölventil komplett	Oil port assembly
26	Ölventilkörper m. Ventilteller	Oil port body with poppet valve
33	Geteilter Ring	Anti extrusion ring
37	O-Ring	O-ring
38	Stützring	Back-up-ring
39	Distanzring	Washer
40	Nutmutter	Locking ring
46	Firmenschild	Name plate
50	O-Ring	O-ring



Ersatzteilbestellung | Spare parts order

Bei Ersatzteilbestellung sind folgende Angaben wichtig:
For spare part order the following informations are important:

Körper nicht als Ersatz lieferbar
Shell not available as spare part

Firmenschilddaten sind anzugeben
Name plate datas must be indicated

ød ist bei der Bestellung anzugeben
ød has to be indicated

Beispiel
Examples
d = ø22 mm EHV 50