

## Blasenspeicher Serie EHV, Standard-Baureihe, 330 - 350 bar

### Bladder accumulator range EHV, standard range, 330 - 350 bar

#### Technische Daten | Technical data

##### Abnahme | Approval

Die Speicher dieser Serie sind grundsätzlich nach der Europäischen Druckgeräterichtlinie 97/23/EG hergestellt, geprüft und dokumentiert.

Andere Abnahmen auf Anfrage.

All accumulators of this range are manufactured, approved and certified according Directive 97/23/EC of the European Parliament.

Other approvals on request.

##### Temperaturbereich | Temperature range

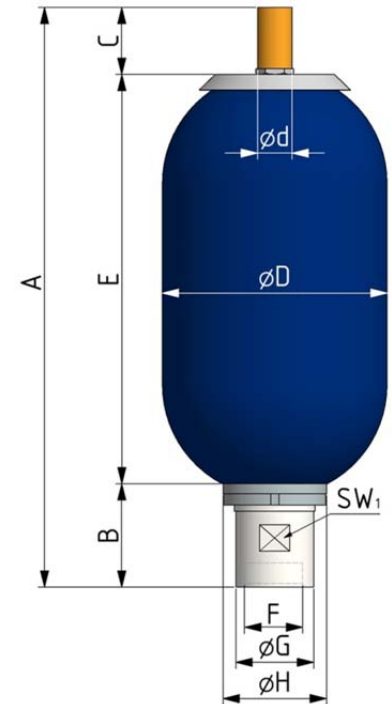
Standardausführung: -15 °C bis +80 °C

Standard: -15 °C to +80 °C

##### Details | Details

Weitere Details der Standardbaureihe sind in der Dokumentation doc 1.100 zusammengefasst.

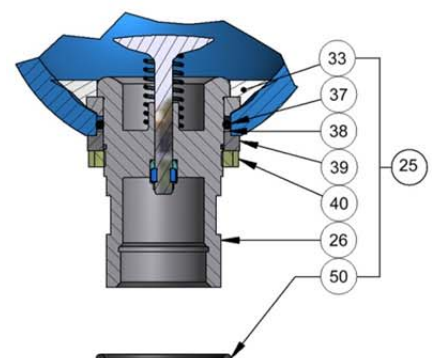
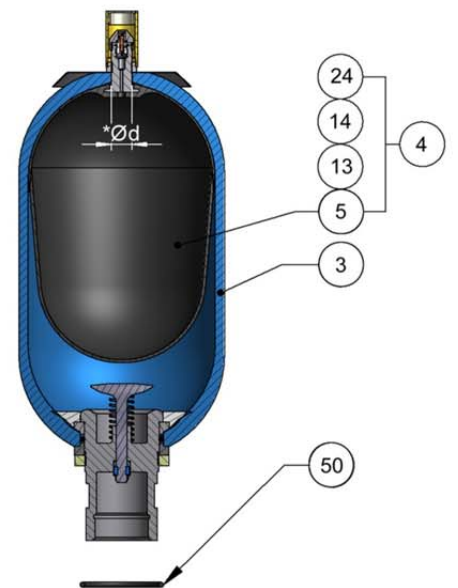
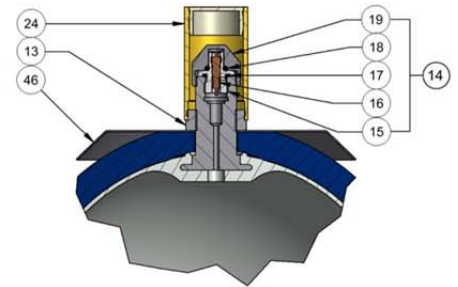
Further details of the standard range are summarized in the documentation doc 1.100.



Bezeichnung Designation	Gasvolumen Gas volume V0 (L)	max. Betriebs- druck / MWP (bar)	Gewicht Weight (kg)	Q max. l/min	Abmessungen Dimensions									
					A	B	C	øD	ød	E	F	øG	øH	SW <sub>1</sub>
EHV 0,2 - 350/..	0,17	350	1,7	150	265,5	39	26	56	16	200,5	G 1/2"	27	38	24
EHV 0,5 - 350/..	0,6	350	2,5	240	257	54	26	90	16	177	G 3/4"	36	50	32
EHV 1 - 350/..	1	350	5	240	329,5	54	68	114	22	207,5	G 3/4"	36	50	32
EHV 1,6 - 350/..	1,6	350	7	240	395	54	26	114	16	315	G 3/4"	36	50	32
EHV 2,5 - 350/..	2,4	350	10	450	549	66	68	114	22	415	G 1 1/4"	53	67	50
EHV 4 - 350/..	3,7	350	16	450	435,5	66	68	168	22	301,5	G 1 1/4"	53	67	50
EHV 5 - 350/..	5	350	17	450	898	66	68	114	22	764	G 1 1/4"	53	67	50
EHV 6 - 350/..	6	350	20	450	561,5	66	68	168	22	427,5	G 1 1/4"	53	67	50
EHV 10 - 350/.. L	10	350	28	450	826,5	66	68	168	22	692,5	G 1 1/4"	53	67	50
EHV 10 - 330/.. K	9,2	330	32	900	585,5	101	68	226,5	22	416,5	G 2"	76	101	70
EHV 12 - 330/..	11,2	330	35	900	685,5	101	68	226,5	22	516,5	G 2"	76	101	70
EHV 20 - 330/..	18,1	330	53	900	895,5	101	68	226,5	22	726,5	G 2"	76	101	70
EHV 24 - 330/..	22,5	330	61	900	1030,5	101	68	226,5	22	861,5	G 2"	76	101	70
EHV 32 - 330/..	33,4	330	85	900	1419	101	68	226,5	22	1250	G 2"	76	101	70
EHV 50 - 330/..	48,7	330	123	900	1927	101	68	226,5	22	1766	G 2"	76	101	70

Fertigungstoleranzen sind nicht berücksichtigt. Änderungen vorbehalten. Manufacturing tolerances are not considered. Changes reserved.

Position		
3	Körper	Shell
4	<b>Blase komplett ød*</b>	<b>Bladder assembly</b>
5	Blase	Bladder
13	Haltemutter	Lock nut
14	<b>Gasfüllventil komplett</b>	<b>Gas valve assembly</b>
15	Körper Gasfüllventil	Gas valve body
16	Gasventileinsatz	Gas valve core
17	O-Ring	O-ring
18	O-Ring	O-ring
19	Hutmutter	Cap
24	Schutzkappe	Protective cap
25	<b>Ölventil komplett</b>	<b>Oil port assembly</b>
26	Ölventilkörper m. Ventilteller	Oil port body with poppet valve
33	Geteilter Ring	Anti extrusion ring
37	O-Ring	O-ring
38	Stützring	Back-up-ring
39	Distanzring	Washer
40	Nutmutter	Locking ring
46	Firmenschild	Name plate
50	O-Ring	O-ring



## Ersatzteilbestellung | Spare parts order

Bei Ersatzteilbestellung sind folgende Angaben wichtig:  
For spare part order the following informations are important:

Körper nicht als Ersatz lieferbar  
Shell not available as spare part

Firmenschilddaten sind anzugeben  
Name plate datas must be indicated

ød ist bei der Bestellung anzugeben  
ød has to be indicated

### Beispiele

Examples

d = ø16 mm EHV 0,5

d = ø22 mm EHV 2,5