



aerospace
climate control
electromechanical
filtration
fluid & gas handling
hydraulics
pneumatics
process control
sealing & shielding



Luft-Ölkühler

LAC 200 mit Wechselstrommotor
für die Industrie



ENGINEERING YOUR SUCCESS.



Die Olaer Group gehört seit dem 1. Juli 2012 zu Parker Hannifin. Mit ihren Produktionsstandorten und Vertriebsbüros in 14 Ländern, die sich auf Nordamerika, Asien und Europa verteilen, erhöht die Olaer Group die Präsenz von Parker in bestimmten geografischen Wachstumsregionen. Sie bringt ihr Know-how in den Segmenten Hydraulikspeicher und Kühlanlagen auf wichtigen Wachstumsmärkten wie zum Beispiel Öl und Gas, Stromerzeugung und erneuerbare Energien ein.

LAC 200

Ab sofort Standardkühler bis zu 300 kW

Olaer hat seine umfangreiche Standardbaureihe um den für einen Serienkühler ungewöhnlich großen LAC 200 Öl/Luftkühler mit einer Kühlleistung von bis zu 300 kW erweitert.

Der von einem Asynchronmotor betriebene Ölkühler LAC 200 wurde unter Berücksichtigung der besonderen Anforderungen in Bezug auf Festigkeit und Leistungsfähigkeit bei hydraulischen Antriebssystemen entwickelt.

Einsatzmöglichkeiten finden sich insbesondere in Industriebereichen wie Bergbau, Öl und Gas, der Papierindustrie, Offshore und Schiffstechnik aber auch für spezielle Anwendungen wie Baumaschinen oder Förderanlagen.

Unsere Kühler stellen auch unter extremen Bedingungen die Verfügbarkeit Ihrer Anlage sicher: Hohe Staub- und

Schmutzbelastung, extreme Temperaturen, korrosive oder feuchte Umgebungen, Dauerbetrieb oder andere Arten zusätzlicher Beanspruchungen verhindern eine optimale Kühlung nicht.

Temperaturoptimierung – eine Grundvoraussetzung für einen kostengünstigen Betrieb

Das Temperaturgleichgewicht in einem Hydrauliksystem entsteht, wenn der Kühler die überschüssige Systemenergie ableitet: die Verlustenergie des Systems ($P_{\text{verlust}} = P_{\text{kühlen}} = P_{\text{ein}} - P_{\text{verbraucht}}$). Temperaturoptimierung bedeutet, dass ein Temperaturgleichgewicht bei der idealen Betriebstemperatur entsteht – der Temperatur, bei der die Viskosität des Öls und der Luftanteil den empfohlenen Werten entsprechen.

Die richtige Betriebstemperatur führt zu einer Reihe wirtschaftlicher und ökologischer Vorteile:

- Erhöhte Lebensdauer des Hydrauliksystems.
- Erhöhte Lebensdauer des Öls.
- Die Verfügbarkeit des Hydrauliksystems wird erhöht – längere Betriebs- und kürzere Ausfallzeiten.
- Verringerte Wartungs- und Reparaturkosten.
- Hoher Wirkungsgrad bei kontinuierlichem Betrieb – Der Wirkungsgrad des Systems fällt ab, wenn die Temperatur über der idealen Betriebstemperatur liegt.



Eine durchdachte Konstruktion sowie die richtige Werkstoff- und Komponentenwahl sorgen für eine lange Lebensdauer, eine hohe Verfügbarkeit und geringe Wartungs- und Reparaturkosten.

Wartungsfreundlich und optimal für das Nachrüsten einer Vielzahl von Systemen geeignet.

Geräuscharmer Lüfter und leiser Lüftermotor.

Wechselstrommotor dreiphasig.

Kühlelement mit niedrigem Druckverlust und hoher Kühlkapazität.



LAC-M und LAC-X

LAC-Öl/Luftkühler sind auch in zwei Sonderausführungen erhältlich: LAC-X (Atex-Version)

ist zugelassen für den Einsatz in explosionsgefährdeten Bereichen. LAC-M ist durch seine

ausgeprägte Korrosionsbeständigkeit besonders für marine Anwendungen geeignet.



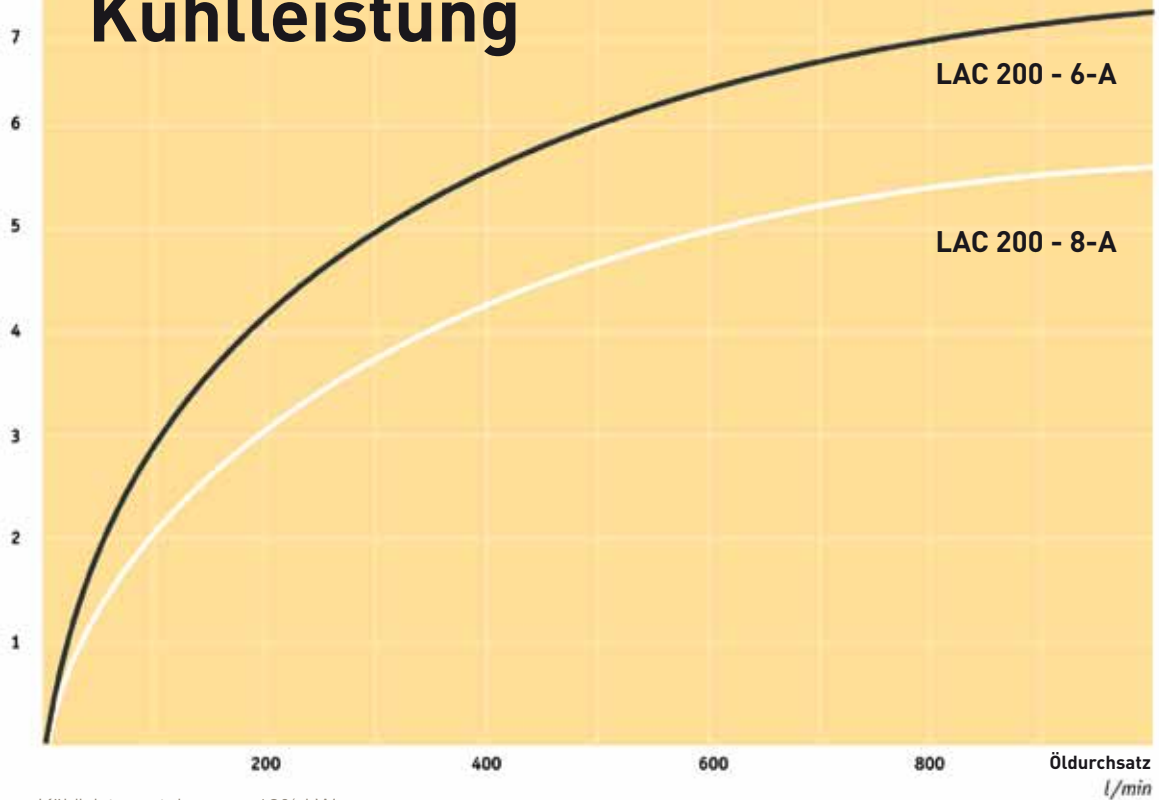
Die Kühlleistungskurven basieren auf der Öleintrittstemperatur und der Umgebungstemperatur. Bei einer Öleintrittstemperatur von 60 °C und einer Umgebungstemperatur von 20 °C ergibt sich eine Temperaturdifferenz von 40 °C. Diese muss mit der spezifischen Kühlleistung kW/°C multipliziert werden, um die Kühlleistung zu errechnen.

Typ	Geräuschentwicklung LpA dB(A) 1m*	Polpaarzahl / Leistung kW	Gewicht kg (circa)
LAC 200-6	92	6-11.0	405
LAC 200-8	86	8-4.0	365

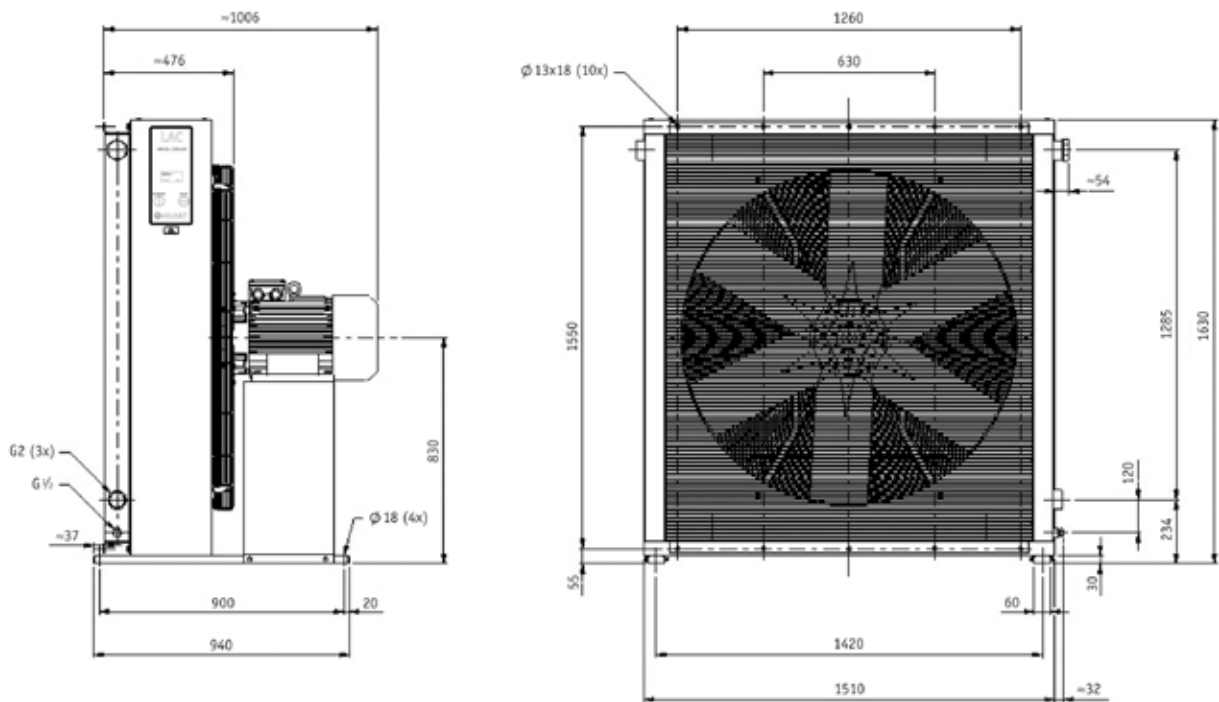
* = Geräuschpegel Toleranz ± 3 dB(A)

spezifische Kühlleistung kW/°C

Kühlleistung



Kühlleistungstoleranz ± 10% kW.



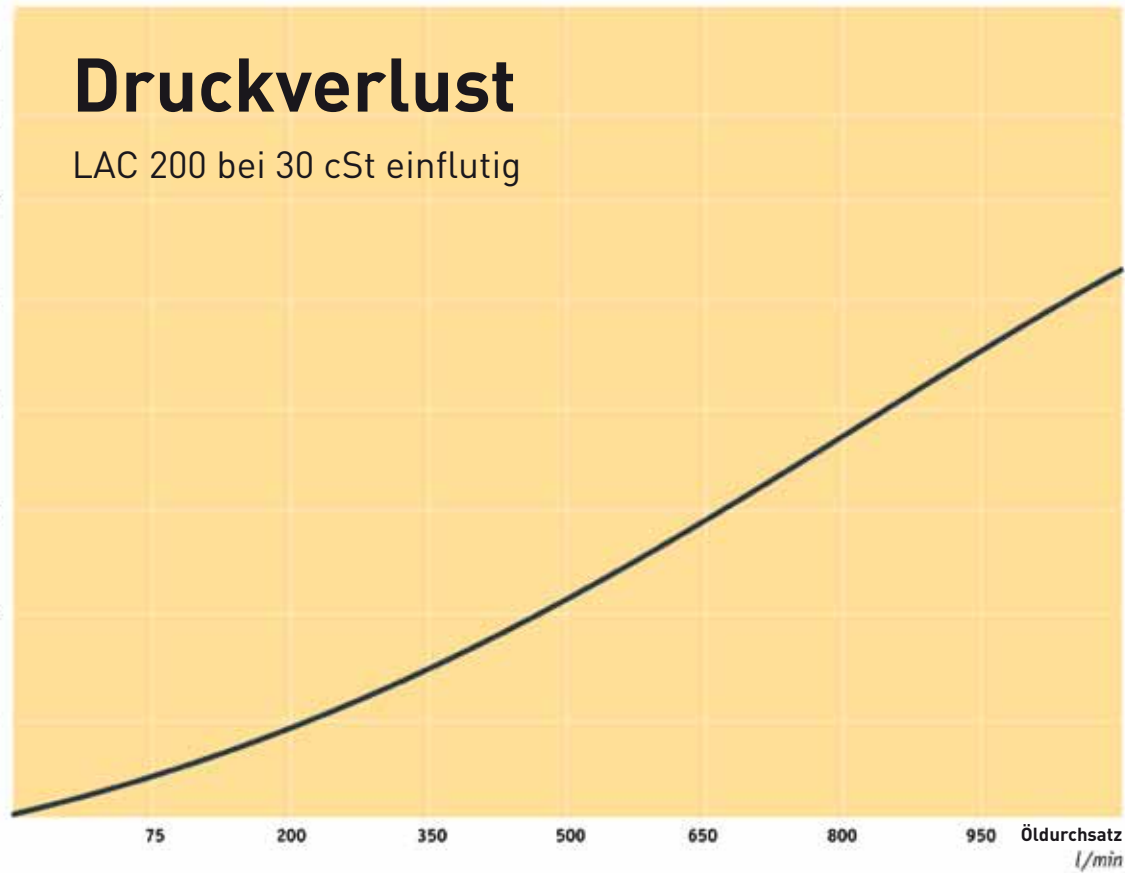
Druckverlust

bar

Druckverlust

LAC 200 bei 30 cSt einflutig

7
6
5
4
3
2
1



Typenschlüssel für LAC/LAC2-Öl/Luftkühler

Bei der Bestellung sind alle Stellen auszufüllen

BEISPIEL LAC2 - 016 - 6 - A - 50 - T20 - D - 0
 1 2 3 4 5 6 7 8

1. ÖL/LUFTKÜHLER MIT WECHSELSTROMMOTOR = LAC / LAC2

2. KÜHLERGRÖSSE

002, 003, 004, 007, 011, 016, 023, 033, 044, 056, 058, 076, 078, 110, 112, 113 und 200.

3. POLZAHL, MOTOR

2 - polig = 2
 4 - polig = 4
 6 - polig = 6
 8 - polig = 8

4. SPANNUNG UND FREQUENZ (IE2 GARANTIERT BEI 50 HZ)

Ohne motor = 0
 230/400V 50Hz¹⁾ = A
 460V bzw. 480V 60Hz¹⁾ = B
 Einphasig 230V
 50Hz (nur für 002–007) = C
 230/400V 50Hz 460 bzw.
 480V 60Hz²⁾ = D
 500V 50Hz (nicht Standard)= E
 400/690V 50Hz 460 bzw.
 480V 60Hz = F
 525V 50Hz, 575V 60Hz = G
 Motor für Spezialspannung (Details im Klartext)³⁾ = X

¹⁾ für LAC 033 bis LAC 113

²⁾ für LAC2 007 bis LAC2 023

³⁾ Weitere Optionen bei Parker anfragen. Alle Motoren entsprechen IEC 60034, IEC 60072 und EN 50347.

5. THERMOKONTAKT

Ohne Thermokontakt = 00
 40 °C = 40
 50 °C = 50
 60 °C = 60
 70 °C = 70
 80 °C = 80
 90 °C = 90

6. KÜHLELEMENT

einflutig = 000
 zweiflutig = T00
Eingebautes druckkontrolliertes Bypassventil, einflutig
 2 bar = S20
 5 bar = S50
 8 bar = S80

Eingebautes druckgesteuertes Bypassventil, zweiflutig*

2 bar = T20
 5 bar = T50
 8 bar = T80

Eingebautes temperatur- und druckgesteuertes Bypassventil, einflutig

50 °C, 2,2 bar = S25
 60 °C, 2,2 bar = S26
 70 °C, 2,2 bar = S27
 90 °C, 2,2 bar = S29

Eingebautes temperatur- und druckgesteuertes Bypassventil, zweiflutig*

50 °C, 2,2 bar = T25
 60 °C, 2,2 bar = T26
 70 °C, 2,2 bar = T27
 90 °C, 2,2 bar = T29

* = Nicht für LAC2 002 - LAC2 004

7. ELEMENTSCHUTZ

Ohne Schutz = 0
 Steinschutz = S
 Staubschutz = D
 Staub- und Steinschutz = P

8. STANDARD/SONDER

Standard = 0
 Sonder (Details im Klartext) = Z

TECHNISCHE DATEN

FLÜSSIGKEITSKOMBINATIONEN

Mineralöl	HL/HLP nach DIN 51524
	Öl-/Wasseremulsion nach CETOP RP 77H
Wasserglykol	HFC nach CETOP RP 77H
	Phosphatester HFD-R nach CETOP RP 77H

WERKSTOFFE

Kühlelement	Aluminium
Lüfterrad/Nabe	Glasfaserverstärktes Polypropylen/Aluminium

Lüftergehäuse	Stahl
Lüftergitter	Stahl
Andere Teile	Stahl
Oberflächen-schutz	Elektrostatische Pulverlackierung

TECHNISCHE DATEN, KÜHLELEMENT

Maximaler statischer Betriebsdruck	21 bar
Dynamischer Betriebsdruck	14 bar*
Kühlleistungstoleranz	± 6 %
Maximale Öleintrittstemperatur	120 °C

* Geprüft nach ISO/DIS 10771-1

TECHNISCHE DATEN, DREIPHASENMOTOR

Dreiphasen-Asynchronmotor gem. IEC 34-1 und IEC 60072 gem. DIN 57530/VDE 0530

Isolationsklasse	F
Temperaturklasse	B
Schutzart	IP 55

TECHNISCHE DATEN, EINPHASENMOTOR

Isolationsklasse	B
Temperaturanstieg	B
Schutzart	IP 44

TECHNISCHE DATEN, DREIPHASENMOTOR LAC2 004

Nennspannung	230/400V 50/60Hz
Isolationsklasse	B
Temperaturanstieg	B
Schutzart	IP 44

KÜHLLLEISTUNGSKURVEN

Die Kühlleistungskurven in diesem Datenblatt basieren auf Messungen nach EN 1048 mit Öl Typ ISO VG 46 bei 60°C.

BERATUNG BITTE BEI PARKER HANNIFIN ANFORDERN

Öltemperatur	> 120 °C
Ölviskosität	> 100 cSt
Aggressive Atmosphäre	
Verschmutzte Umgebungsluft	
Verwendung in großen Höhenlagen	

Diese Information kann sich jederzeit ohne vorherige Ankündigung ändern.





Dank unserer langjährigen Erfahrung, unseres umfangreichen Know-Hows und unserer fortschrittlichen Technologie, können wir eine Vielzahl verschiedener Lösungen für Kühler und Zubehör bieten, die genau auf Ihre Bedürfnisse abgestimmt sind.

Gehen Sie einen Schritt weiter

– wählen Sie das richtige Zubehör

Ein Hydrauliksystem mit Kühler, Kühlerzubehör und Speicher sorgt für erhöhte Verfügbarkeit und eine verlängerte Lebensdauer sowie reduzierte Wartungs-

und Reparaturkosten. Alle Anwendungen und Umgebungsbedingungen sind einzigartig. Eine durchdachte Zubehörwahl kann deshalb zur Verbesserung

Ihres Hydrauliksystems beitragen. Wir stehen Ihnen gerne für weitere Beratungen und Auskünfte zur Verfügung.



Druckgesteuertes Bypassventil – integriert

Führt das Öl bei zu hohem Druckverlust am Kühlelement vorbei. Minimiert die Gefahr für einer Kühlerbeschädigung, z.B. bei Kaltstarts sowie vorübergehenden Druck- und Durchsatzspitzen. Erhältlich für ein- oder zweiflutige Kühlelemente.



Thermoschalter

Sensor mit konstantem Sollwert zur Temperaturüberwachung. Zur Senkung der Betriebskosten sowie Verbesserung der Umweltverträglichkeit durch automatisches Ein- und Ausschalten des Lüftermotors.



Temperaturgesteuertes Bypassventil – integriert

Das Öl kann am Kühlelement vorbeigeleitet werden, wenn der Druckwiderstand über 2,2 bar liegt oder die vorgegebene Temperatur unterschritten wird. Das Bypassventil schließt bei steigender Öltemperatur. Es kann mit verschiedenen Schließtemperaturen gearbeitet werden. Erhältlich für ein- oder zweiflutige Kühlelemente.



Hebeösen

Für einfaches Montieren und Umstellen.



Temperaturgesteuertes Dreiwegeventil Extern

Gleiche Funktion wie ein temperaturabhängiges Bypassventil aber extern angeordnet.

Hinweis: Muss separat bestellt werden.



Steinschutz/Staubschutz

Schützt Komponenten und System unter rauen Betriebsbedingungen.



Parker weltweit

Europa, Naher Osten, Afrika

**AE – Vereinigte Arabische
Emirate, Dubai**
Tel: +971 4 8127100
parker.me@parker.com

AT – Österreich, Wiener Neustadt
Tel: +43 (0)2622 23501-0
parker.austria@parker.com

AT – Osteuropa, Wiener Neustadt
Tel: +43 (0)2622 23501 900
parker.easteurope@parker.com

AZ – Aserbaidshjan, Baku
Tel: +994 50 22 33 458
parker.azerbaijan@parker.com

BE/LU – Belgien, Nivelles
Tel: +32 (0)67 280 900
parker.belgium@parker.com

BG – Bulgarien, Sofia
Tel: +359 2 980 1344
parker.bulgaria@parker.com

BY – Weißrussland, Minsk
Tel: +375 17 209 9399
parker.belarus@parker.com

CH – Schweiz, Etoy,
Tel: +41 (0)21 821 87 00
parker.switzerland@parker.com

**CZ – Tschechische Republik,
Klečany**
Tel: +420 284 083 111
parker.czechrepublic@parker.com

DE – Deutschland, Kaarst
Tel: +49 (0)2131 4016 0
parker.germany@parker.com

DK – Dänemark, Ballerup
Tel: +45 43 56 04 00
parker.denmark@parker.com

ES – Spanien, Madrid
Tel: +34 902 330 001
parker.spain@parker.com

FI – Finnland, Vantaa
Tel: +358 (0)20 753 2500
parker.finland@parker.com

**FR – Frankreich, Contamine s/
Arve**
Tel: +33 (0)4 50 25 80 25
parker.france@parker.com

GR – Griechenland, Athen
Tel: +30 210 933 6450
parker.greece@parker.com

HU – Ungarn, Budaoers
Tel: +36 23 885 470
parker.hungary@parker.com

IE – Irland, Dublin
Tel: +353 (0)1 466 6370
parker.ireland@parker.com

IT – Italien, Corsico (MI)
Tel: +39 02 45 19 21
parker.italy@parker.com

KZ – Kasachstan, Almaty
Tel: +7 7273 561 000
parker.easteurope@parker.com

NL – Niederlande, Oldenzaal
Tel: +31 (0)541 585 000
parker.nl@parker.com

NO – Norwegen, Asker
Tel: +47 66 75 34 00
parker.norway@parker.com

PL – Polen, Warschau
Tel: +48 (0)22 573 24 00
parker.poland@parker.com

PT – Portugal, Leca da Palmeira
Tel: +351 22 999 7360
parker.portugal@parker.com

RO – Rumänien, Bukarest
Tel: +40 21 252 1382
parker.romania@parker.com

RU – Russland, Moskau
Tel: +7 495 645-2156
parker.russia@parker.com

SE – Schweden, Spånga
Tel: +46 (0)8 59 79 50 00
parker.sweden@parker.com

SK – Slowakei, Banská Bystrica
Tel: +421 484 162 252
parker.slovakia@parker.com

SL – Slowenien, Novo Mesto
Tel: +386 7 337 6650
parker.slovenia@parker.com

TR – Türkei, Istanbul
Tel: +90 216 4997081
parker.turkey@parker.com

UA – Ukraine, Kiew
Tel: +380 44 494 2731
parker.ukraine@parker.com

UK – Großbritannien, Warwick
Tel: +44 (0)1926 317 878
parker.uk@parker.com

Europäisches Produktinformationszentrum
Kostenlose Rufnummer: 00 800 27 27 5374
(von AT, BE, CH, CZ, DE, DK, EE, ES, FI, FR,
IE, IL, IS, IT, LU, MT, NL, NO, PL, PT, RU, SE,
SK, UK, ZA)

**ZA – Republik Südafrika,
Kempton Park**
Tel: +27 (0)11 961 0700
parker.southafrica@parker.com

Nordamerika

CA – Kanada, Milton, Ontario
Tel: +1 905 693 3000

**US – USA, Cleveland
(Industrieanwendungen)**
Tel: +1 216 896 3000

**US – USA, Elk Grove Village
(Mobilanwendungen)**
Tel: +1 847 258 6200

Asien-Pazifik

AU – Australien, Castle Hill
Tel: +61 (0)2-9634 7777

CN – China, Schanghai
Tel: +86 21 2899 5000

HK – Hong Kong
Tel: +852 2428 8008

IN – Indien, Mumbai
Tel: +91 22 6513 7081-85

JP – Japan, Fujisawa
Tel: +81 (0)4 6635 3050

KR – Korea, Seoul
Tel: +82 2 559 0400

MY – Malaysia, Shah Alam
Tel: +60 3 7849 0800

NZ – Neuseeland, Mt Wellington
Tel: +64 9 574 1744

SG – Singapur
Tel: +65 6887 6300

TH – Thailand, Bangkok
Tel: +662 717 8140

TW – Taiwan, New Taipei City
Tel: +886 2 2298 8987

Südamerika

AR – Argentinien, Buenos Aires
Tel: +54 3327 44 4129

BR – Brasilien, Cachoeirinha RS
Tel: +55 51 3470 9144

CL – Chile, Santiago
Tel: +56 2 623 1216

MX – Mexiko, Apodaca
Tel: +52 81 8156 6000

Parker Hannifin GmbH
Pat-Parker-Platz 1
41564 Kaarst
Tel.: +49 (0)2131 4016 0
Fax: +49 (0)2131 4016 9199
parker.germany@parker.com
www.parker.com

